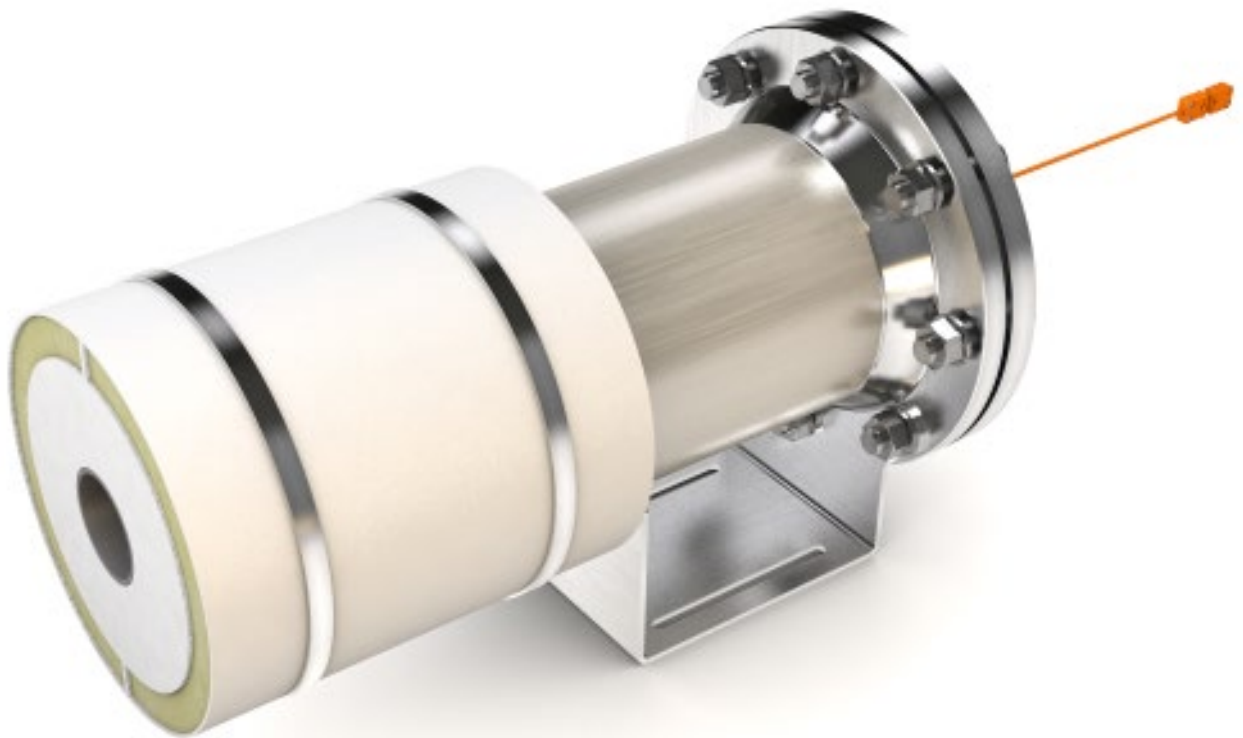


KANTHAL®

BEDIENUNGSANLEITUNG USER GUIDE

KANTHAL® FLOW HEATER



CONTENT

BEDIENUNGSANLEITUNG

EINLEITUNG

Wichtige Informationen

Sicherheitsinformationen

Konformitätserklärung

BESCHREIBUNG

Lieferumfang

Technische Spezifikation

INSTALLATION

Mechanische Installation

Gasversorgung

Elektrische Installation

BETRIEB

Sachgemäßer Betrieb

Unsachgemäßer Betrieb

Betriebsprozedur

WARTUNG

TRANSPORT

ENTSORGUNG

ZUBEHÖR

4

4

4

5

6

6

6

8

8

8

9

10

10

10

10

11

11

11

11

USER GUIDE

INTRODUCTION

Important Information

Safety Information

Declaration of conformity

DESCRIPTION

Scope of Supply

Technical Specification

INSTALLATION

Mechanical Installation

Gas supply

Electrical Installation

OPERATION

Proper Operation

Improper Operation

Operation Procedure

MAINTENANCE

TRANSPORTATION

DISPOSAL

ACCESSORIES

12

12

12

13

14

14

14

16

16

16

17

18

18

18

18

19

19

19

19

BEDIENUNGSANLEITUNG EINLEITUNG

Lesen Sie die Bedienungsanleitung vor der Installation, dem Betrieb oder der Wartung des KFH sorgfältig durch und bewahren Sie sie zum späteren Nachschlagen auf. Dieses Dokument enthält die erforderlichen Informationen für die Installation, den Betrieb und die Wartung des KFH, einschließlich Konformitätserklärung, Sicherheitsinformationen und weiteren wichtigen Informationen.

WICHTIGE INFORMATIONEN

Achtungssymbole weisen auf mögliche Verletzungsgefahren hin. Um mögliche Verletzungen zu vermeiden, beachten Sie bitte die mit diesen Symbolen gekennzeichneten Angaben.



ACHTUNG

Bedienungsanleitung vor Inbetriebnahme aufmerksam lesen, sowie zur weiteren Verfügung aufbewahren.



ACHTUNG

Hinweis auf wichtige Informationen.

SICHERHEITSINFORMATIONEN

Warnsymbole weisen auf eine gefährliche Situation hin, die zu schweren Verletzungen führen kann. Informationen, die durch diese Symbole angezeigt werden, müssen befolgt werden, um schwere Verletzungen des Benutzers zu vermeiden.



WARNUNG

Gefahr durch elektrischen Schlag.



WARNUNG

Gefahr durch heiße Oberflächen.



WARNUNG

Brand- und Explosionsgefahr.



WARNUNG

Gefahr durch Quetschungen.

KONFORMITÄTSERKLÄRUNG

Kanthal erklärt hiermit, dass die KANTHAL® Flow Heater Produktfamilie die anwendbaren Anforderungen der EG Richtlinie: **Niederspannungsrichtlinie 2014/35/EU vom 26.02.2017** mit der harmonisierten Norm: **EN ISO 60335-1:2015** erfüllt. Weiterhin erklären wir, dass die relevante technische Dokumentation der KFH nach der Norm: **DIN EN 82079-1: 2018** erstellt wurde.

Dokumentenbevollmächtigter:

Dr. Markus Mann, Produktmanager Flow Heater

Mörfelden-Walldorf, 01.01.2019

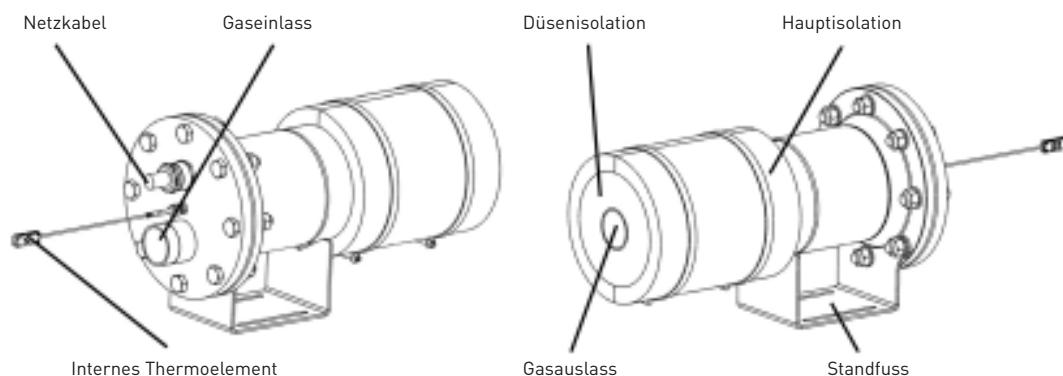
Stefan Schatz

BESCHREIBUNG

Der KFH ist ein elektrischer Gasheizer und dient zur Erwärmung von ungefährlichen Gasen bis zu 1100 °C. Der Gasheizer ist einsetzbar für den Einbau in Maschinen sowie Anlagen und kann sowohl kontinuierlich als auch zyklisch betrieben werden.

LIEFERUMFANG

Der Lieferumfang beinhaltet den KFH inklusive Netzkabel und internem Thermoelement sowie die thermische Düsen- und Hauptisolation:



TECHNISCHE SPEZIFIKATION

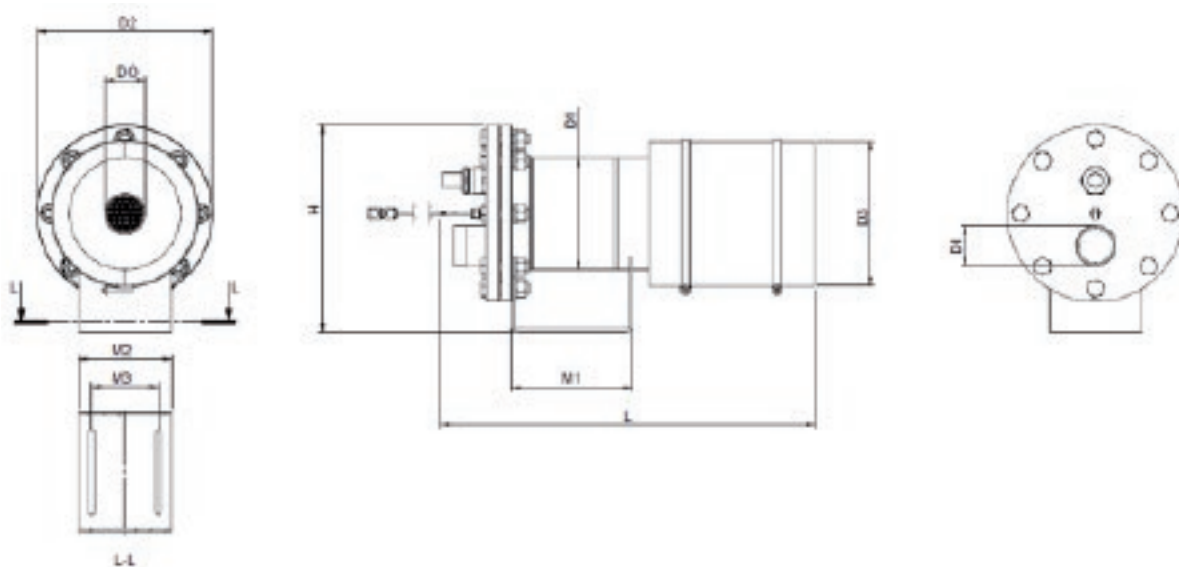
Die folgenden technischen Spezifikationen sind für die standard KFH Produkte und für den Einsatz mit Luft angegeben. Durch die Verwendung anderer nicht gefährlicher Gase können sich diese Spezifikationen ändern.

WÄRME- & STRÖMUNGSDetails (AIR)

		KFH2-03-230	KFH2-11-400	KFH2-20-400	KFH2-30-400	KFH2-40-400
Max. Auslasstemperatur	°C	1100	1100	1100	1100	1100
Max. Einlasstemperatur	°C	50	50	50	50	50
Max. Umgebungstemperatur	°C	40	40	40	40	40
Volumenstrom						
Nominal	m ³ /h	8	25	45	68	90
Minimal	m ³ /h	1,6	5	9	13,6	18
Maximal	m ³ /h	16	50	90	136	180
Druckverlust						
Nominal	mbar	173	153	122	82	114
Minimal	mbar	62	37	27	16	21
Maximal	mbar	311	214	178	133	181
Max. Betriebsdruck	bar _{abs}	1,5	1,5	1,5	1,5	1,5

ELEKTRISCHE DETAILS		KFH2-03-230	KFH2-11-400	KFH2-20-400	KFH2-30-400	KFH2-40-400
Leistung	kW	3,5	11	20	30	40
Stromstärke	A	16	16	29	45	59
Spannung AC	V	1x230	3x400	3x400	3x400	3x400
Widerstand ($\pm 5\%$)	Ω	14,65	27,88	15,45	10,18	7,73
Frequenz	Hz	50/60	50/60	50/60	50/60	50/60
Kabelquerschnitt	mm ²	2,5	2,5	6	16	16

MECHANISCHE DETAILS			KFH2-03-230	KFH2-11-400	KFH2-20-400	KFH2-30-400	KFH2-40-400
Länge	L	mm	498	519	490	595	562
Höhe	H	mm	170	221	264	289	310
Durchmesser	D1	mm	60,3	88,9	114,3	139,7	168,3
	D2	mm	140	190	210	240	265
	D3	mm	110	139	164	190	218
Einlass-Ø *Klemmverschraubung	D1	mm	12*	26,7	42,4	48,3	60,3
Auslass-Ø	D0	mm	26,7	33,7	48,3	48,3	60,3
Breite	M1	mm	102	151	136	175	181
	M2	mm	70	100	140	140	140
Spannung AC	M3	mm	50	75	100	100	100
Gewicht	m	kg	8	15	19	31,5	36



Die wichtigsten technischen Spezifikationen sind zusätzlich auf dem Typenschild, das sich am Hauptrohr des KFH befindet, angegeben.

INSTALLATION

MECHANISCHE INSTALLATION



WARNUNG

Der KFH darf nicht geöffnet werden, da es spannungsführende Komponenten enthält. Für eine Anpassung der Installation muss der KFH vom Stromnetz getrennt werden.

- Bitte entfernen Sie Verpackungsmaterial und stellen Sie sicher, dass sich kein Material im Inneren der KFH befindet.
- Der KFH sollte
 - horizontal installiert werden.
 - in Innenräumen zum Schutz vor feuchter Umgebung installiert werden.
 - mit ausreichendem Abstand (2 m) zu brennbaren und explosiven Materialien installiert werden.
 - mit dem Gasauslass nicht auf Personen oder Materialien in der Umgebung gerichtet sein.



ACHTUNG

Der KFH darf nur von ausgebildetem Personal installiert/verändert werden.

- Der Gasauslass des KFH darf nicht blockiert sein.
- Schützen Sie den KFH vor mechanischen Stößen, Vibrationen und direkter Hitze von anderen Geräten.
- Für eine effiziente thermische Isolation sollte die gelieferte Isolation wie in der Beschreibung installiert werden.
- Eine zusätzliche thermische Isolation führt zu einer Überhitzung des Heizelements.

GASVERSORGUNG



WARNUNG

Für eine Anpassung der Installation muss der KFH vom Stromnetz getrennt werden.

- Eine geeignete Quelle für die Gasversorgung muss abhängig vom Volumenstrom und dem Druckverlust des Prozesses verwendet werden.
- Das Gas muss sauber, trocken und nicht leitfähig sein. Filter verhindern einen Kurzschluss des KFH. Entfernen Sie vor der Installation vorsichtig loses Material in der Rohrleitung.
- Die Durchflussrichtung muss immer vom Gaseinlass zum Gasauslass gehen.



ACHTUNG

Der Durchfluss muss immer über dem angegebenen Minimum liegen. Betreiben Sie den KFH niemals ohne Gasversorgung.

- Alle Verbindungen müssen gasdicht sein.
- Eine Verringerung des Querschnitts am Gaseinlass kann einen "jet stream" erzeugen und das Heizelement beschädigen.
- Eine Sicherheitsvorrichtung zur Erkennung eines Ausfalls der Gasversorgung ist empfohlen.

ELEKTRISCHE INSTALLATION



WARNUNG

Ein beschädigtes Netzkabel muss von ausgebildeten Fachpersonal ausgetauscht werden. Für eine Anpassung der Installation muss der KFH vom Stromnetz getrennt werden.

- Das Heizelement des KFH ist mit dem gelieferten Netzkabel (2,5 m) intern verschaltet. Die externe Verbindung mit dem Stromnetz muss nach dem entsprechenden elektrischen Schaltplan erfolgen.
- Das Netzkabel muss
 - den entsprechenden Adernquerschnitt besitzen.
 - gegen mechanische Beanspruchung gesichert sein.
 - vor Kontakt mit dem heißen KFH Rohr oder anderen heißen Gasen geschützt sein.
 - vor Überschreitung der Maximaltemperatur (180 °C) gesichert sein.
- Das interne Thermoelement misst die Temperatur des Heizelements und muss mit der Regelung des KFH verbunden sein. Die zulässige Temperatur ist am internem Thermoelement markiert.

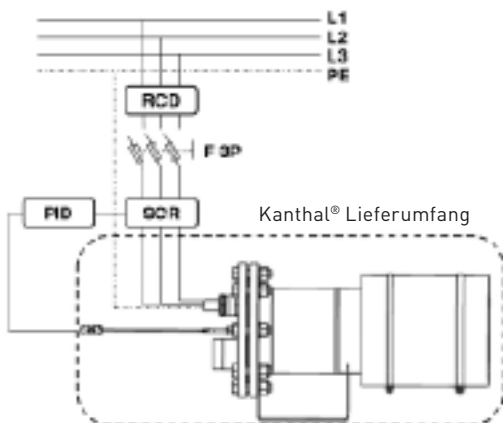


Figure 1: Schaltplan für 3-phasen KFH



ACHTUNG

Der KFH muss von ausgebildeten Fachpersonal angeschlossen werden. Der Schutzleiter muss angeschlossen werden.

- Für die Sicherheit des Menschen wird die Verwendung eines FI-Schutzschalters empfohlen.
- Zum Kabelschutz sollte eine Sicherung installiert werden.
 - Für einen 3-phasigen KFH wird die Verwendung einer 3-phasen Sicherung empfohlen. 1-phasen Sicherungen können beim Auslösen eine Phasenasymmetrie verursachen. Dadurch kann das Heizelement zerstört werden.
- SCR Leistungsschalter werden empfohlen, vorzugsweise sollten Thyristoren verwendet werden. Bei 3 Phasen wird ein Phasenasymmetrie-schutz empfohlen.

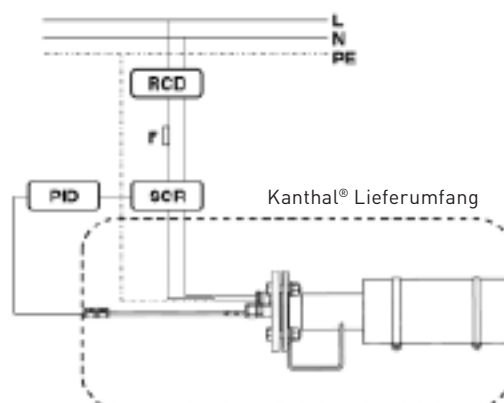


Figure 2: Schaltplan für 1-phasen KFH

L	Letter	RCD	FI-Schutzschalter
N	Neutralleiter	F 3P	3-phasen Sicherung
PE	Schutzleiter	PID	Proportional-Integral-Differential Regler
F	Sicherung	SCR	Leistungsschalter

BETRIEB



ACHTUNG

- Der Betrieb des KFH muss immer
- innerhalb der angegebenen Bereiche der technischen Spezifikationen erfolgen.
 - unter Aufsicht erfolgen.



ACHTUNG

- Der Durchfluss muss immer über dem angegebenen Minimum liegen. Beim Auslösen einer Sicherheitsvorrichtung muss die Stromversorgung abgeschaltet werden.

SACHGEMÄSSER BETRIEB

Der KFH muss in dem angegebenen Bereich der technischen Spezifikationen betrieben werden (Bedienungsanleitung, Typenschild).

UNSACHGEMÄSSER BETRIEB

Kein Betrieb des KFH

- außerhalb des angegebenen Bereichs der technischen Spezifikationen.
- ohne Gasversorgung.
- ohne Verwendung des internen Thermoelements als Übertemperaturschutz.
- mit höherer Temperatur, wie auf dem internen Thermoelement angegeben.

BETRIEBSPROZEDUR

- Vor der ersten Verwendung des KFH sollten folgende Schritte durchgeführt werden:
 - Überprüfung des elektrischen Widerstands (Zwischen Leiter und Leiter).
 - Überprüfung des elektrischen Isolationswiderstands (1000 V zwischen Schutzleiter und Leiter).
- Sichtprüfung des KFH und der thermischen Isolation.
- Start: Einschalten der Gasversorgung, bevor die Stromversorgung eingeschaltet wird.
- Stopp: Ausschalten der Stromversorgung und nach ausreichender Kühlzeit, Ausschalten der Gasversorgung (10 min).
- Empfohlene Temperaturrampe (hoch und runter) liegt bei max. 30 K/min.
- Schlagartige Veränderungen der Gasversorgung sollten vermieden werden (max. (1 mS³/h)/s).
- Die Oberflächen der thermischen Isolation können heiß werden.
- Bei einem Ausfall der Gasversorgung muss die elektrische Spannung sofort ausgeschaltet werden.
- Bei einem Ausfall der elektrischen Spannung muss der KFH ausreichend abkühlen (10 min) bevor die Gasversorgung ausgeschaltet wird.
- Nach einem unerwarteten Ausfall muss der Widerstand des Heizelements geprüft werden.
- Prüfung nach einem unerwarteten Ausfall des KFH:
 - Überprüfung des elektrischen Widerstands (Zwischen Leiter und Leiter).
 - Überprüfung des elektrischen Isolationswiderstands (1000 V zwischen Schutzleiter und Leiter).
 - Überprüfung der Eigenschaften der thermischen Isolation.

WARTUNG



ACHTUNG

Wartungsarbeiten müssen von ausgebildeten Fachpersonal durchgeführt werden. Für eine Anpassung der Installation muss der KFH vom Stromnetz getrennt werden.

Bei der Verwendung von Stickstoff wird regelmäßiges (1 bis 6 Monate abhängig vom Prozess) erneutes Oxidieren des Heizelements notwendig sein.

Erneutes Oxidieren Prozedur

- Installieren einer geeigneten Gasversorgung.
- Der Durchfluss sollte unterhalb des Prozessdurchflusses eingestellt werden.
- Das interne Thermoelement muss auf 1000 °C eingestellt werden.
- Betrieb des KFH für mindestens 12 Stunden.
- Vermeiden Sie instabile Ausgänge der Steuerung für beste Ergebnisse.

TRANSPORT



ACHTUNG

Beim Transport muss der KFH vor mechanischen Stößen geschützt werden.

Transportpunkte dürfen nicht das Netzkabel oder das interne Thermoelement sein.

ENTSORGUNG



ACHTUNG

Elektrische Geräte, Zubehör und Verpackungsmaterial soll einer umweltgerechten Wiederverwertung zugeführt werden.
Für EU Länder: Elektrische Geräte dürfen nicht mit dem Hausmüll entsorgt werden.

ZUBEHÖR

Nur Kanthal® Zubehör sollte verwendet werden.

Kanthal® bietet folgendes Zubehör an:

- Schaltschränke.
- Seitenkanalverdichter (einstellbar durch Frequenzregelung).
- Hochtemperatur Auslassverbindungen und Rohrleitungen.
- Thermische Isolation (kundenspezifisch).

USER GUIDE INTRODUCTION

Please read the user guide carefully before installing, operating or maintaining the KFH and keep it for future reference. This document provides the necessary information to install, operate and maintain the KFH including safety and important information.

IMPORTANT INFORMATION

Attention alert symbols indicate potential personal injury hazards. To avoid possible injury please follow the indicated information marked by these symbols.



ATTENTION

Please read the user guide carefully before using the KFH and keep for future reference.



ATTENTION

Reference to important information.

SAFETY INFORMATION

Warning alert symbols indicate hazardous situation which could result in serious injury. Information indicated by these symbols must be followed to avoid serious injury the user.



WARNING

Danger of electrical shock.



WARNING

Danger of hot surfaces.



WARNING

Danger of fire and explosion.



WARNING

Danger of crushing.

DECLARATION OF CONFORMITY

Kanthal declares the Kanthal® Flow Heater (KFH) product group fulfills the applicable essential requirements of the EC directive: **Low Voltage Directive 2014/35/EU from 26.02.2017** with the harmonized standards: **EN ISO 60335-1:2015**.

In addition, we declare the relevant technical documentation for the KFH is compiled in accordance with: **DIN EN 82079-1: 2018**.

Authorized documentation representative:

Dr. Markus Mann, Global Product Manager Flow Heater

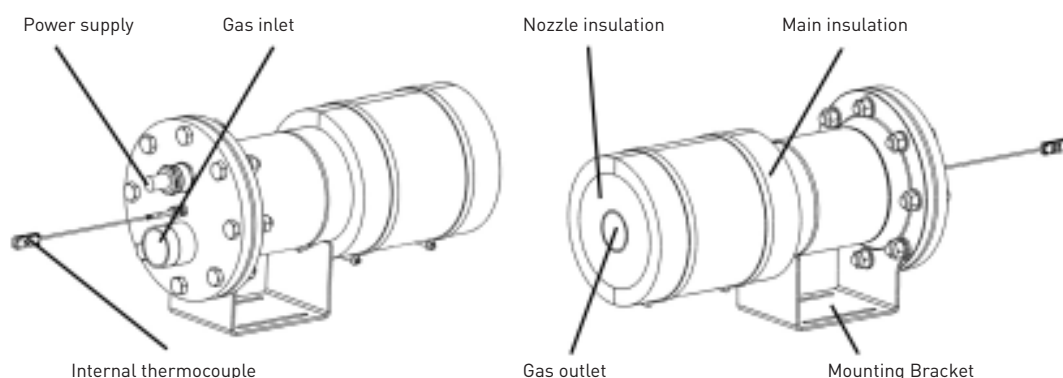
Mörfelden-Walldorf, 01.01.2019
Stefan Schatz

DESCRIPTION

The KFH is designed for heating non-dangerous gases up to 1100 °C. It is suitable for building into machines, installations and is designed for continuous as well as cycling operation.

SCOPE OF SUPPLY

The scope of supply contains the KFH including the power supply cable and the internal thermocouple, the nozzle insulation and the main insulation:



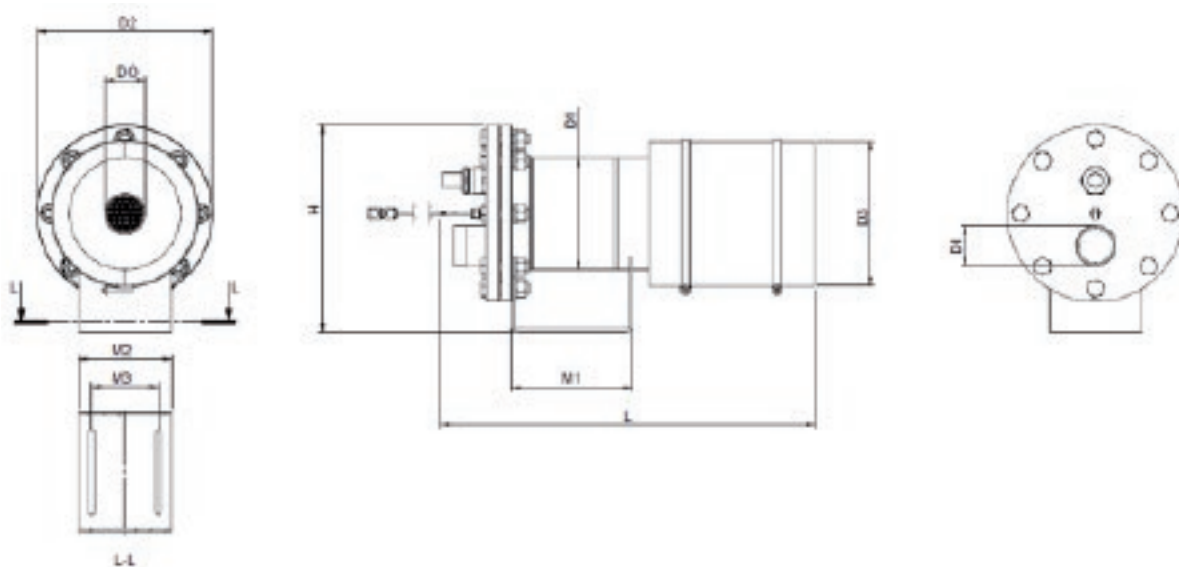
TECHNICAL SPECIFICATION

Following technical specifications are indicated for the standard KFH series and for the usage with air. By using other non-dangerous gases these specifications may change.

HEAT & FLOW DETAILS (AIR)		KFH2-03-230	KFH2-11-400	KFH2-20-400	KFH2-30-400	KFH2-40-400
Max. outlet temperature	°C	1100	1100	1100	1100	1100
Max. inlet temperature	°C	50	50	50	50	50
Max. ambient temp.	°C	40	40	40	40	40
Volume flow rate						
Nominal	m ³ /h	8	25	45	68	90
Minimal	m ³ /h	1.6	5	9	13,6	18
Maximal	m ³ /h	16	50	90	136	180
Pressure drop						
Nominal	mbar	173	153	122	82	114
Minimal	mbar	62	37	27	16	21
Maximal	mbar	311	214	178	133	181
Max. operating pressure	bar _{abs}	1.5	1.5	1.5	1.5	1.5

ELECTRICAL DETAILS		KFH2-03-230	KFH2-11-400	KFH2-20-400	KFH2-30-400	KFH2-40-400
Power	kW	3,5	11	20	30	40
Current	A	16	16	29	45	59
Voltage AC	V	1x230	3x400	3x400	3x400	3x400
Resistance ($\pm 5\%$)	Ω	14.65	27.88	15.45	10.18	7.73
Frequency	Hz	50/60	50/60	50/60	50/60	50/60
Cable size	mm ²	2.5	2.5	6	16	16

MECHANICAL DETAILS			KFH2-03-230	KFH2-11-400	KFH2-20-400	KFH2-30-400	KFH2-40-400
Length	L	mm	498	519	490	595	562
Height	H	mm	170	221	264	289	310
Diameter	D1	mm	60.3	88.9	114.3	139.7	168.3
	D2	mm	140	190	210	240	265
	D3	mm	110	139	164	190	218
Inlet diameter *Ferrule pipe fitting	D1	mm	12*	26.7	42.4	48.3	60.3
Outlet diameter	D0	mm	26.7	33.7	48.3	48.3	60.3
Width	M1	mm	102	151	136	175	181
	M2	mm	70	100	140	140	140
	M3	mm	50	75	100	100	100
Weight	m	kg	8	15	19	31,5	36



The main technical specifications are additionally located on the nameplate which is placed at the main pipe of the KFH.

INSTALLATION

MECHANICAL INSTALLATION



WARNING

The KFH must not be opened as it contains live components. Disconnect the KFH from the electrical mains before modifying the installation.



ATTENTION

The KFH must be installed/modified by qualified personal.

- Please remove any packaging material and ensure that no material is inside the KFH.
- The KFH needs to be
 - Installed horizontally.
 - Installed indoors to avoid humid conditions.
 - Installed with sufficient distance (2 m) to flammable and explosive material.
 - Oriented that the outlet is not pointed on persons or material in the environment.

- The outlet of the KFH should not be blocked.
- Protect the KFH from mechanical shocks, vibration and direct heat from other devices.
- Delivered insulation should be installed seen in description for high performance.
- Additional insulation will cause an overheating of the heating element.

GAS SUPPLY



WARNING

Disconnect the KFH from the electrical mains before modifying the installation.



ATTENTION

Always ensure the operation with a flow rate above the specified minimum. Never operate the KFH without gas supply.

- A suitable source for the gas supply dependent on the process (flow rate, pressure drop) must be used.
- The gas needs to be clean, dry and not conductive. Filters may be used to avoid a short circuit of the KFH. Carefully remove any loose material in the piping upstream of the KFH before installation.

- The flow direction must always go from gas inlet to the gas outlet connection.
- All connections must be gastight.
- A diameter reduction at the inlet may cause a “jet stream” and damage the heating element.
- A safety device detecting a gas supply failure is recommended.

ELECTRICAL INSTALLATION



WARNING

Damaged power supply cable must be replaced by qualified personal. Disconnect the KFH from the electrical mains before modifying the installation.



ATTENTION

The KFH must be connected by qualified personal. The protective ground wire conductor must be connected.

- The KFH is equipped with a power supply cable (2.5 m) internally connected to the heating element. The external connection to the electrical mains should be in accordance with the wiring diagram.
- It must be ensured that the power supply cable
 - Has the corresponding cross section area of the conductor.
 - Is protected against mechanical strain.
 - Comes not in contact with the hot KFH pipe or is exposed to hot gases.
 - Does not exceed the temperature limitation (180 °C).

- The internal thermocouple, measuring the temperature of the heating element, should be connected to the control of the KFH. The temperature limitation is marked on the internal thermocouple.
- For human safety it is recommended to use an RCD.
- To ensure cable protection a fuse must be installed.
 - For a three phase KFH, it is recommended to use a three-phase fuse. Single fuses can cause phase asymmetry in case of tripping. This can destroy the heating element.
- SCR power switches are recommended, preferable thyristor switches may be used. In case of 3 phases, phase asymmetry protection is recommended.

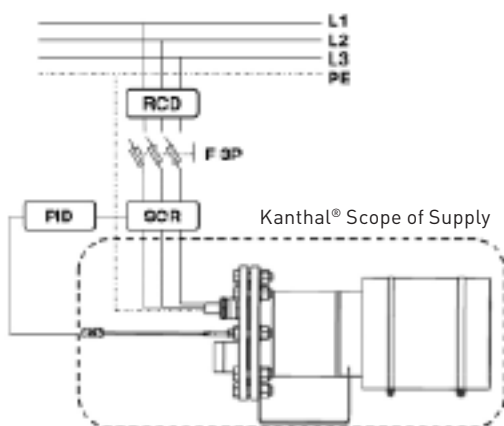


Figure 3: Circuit diagram of 3-phase KFH

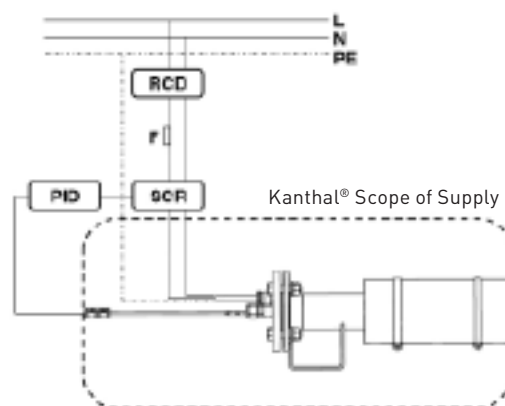


Figure 4: Circuit diagram of 1-phase KFH

L	Line	RCD	Residual-Current Device
N	Neutral	F 3P	Fuse Switch 3-phase
PE	Protective Earth	PID	Proportional-Integral-Derivative controller
F	Fuse	SCR	Silicon Controlled Rectifier

OPERATION



ATTENTION

- Always operate the KFH
- Within the indicated range of the technical specifications.
 - Should not be left unattended.



ATTENTION

- Always ensure the operation with a flow rate above the specified minimum. Switch off the power supply when a safety device is triggered.

PROPER OPERATION

The KFH must be operated within the indicated range of the technical specifications (user guide, nameplate).

IMPROPER OPERATION

Never operate the KFH

- Outside of the indicated range of the technical specifications.
- Without gas supply.
- Without usage of the internal thermocouple as overheat protection.
- With higher temperature as marked on the internal thermocouple.

OPERATION PROCEDURE

- Before the first use of the KFH following steps should be followed:
 - Check the electrical resistance (Between line and line).
 - Check the electrical insulation resistance (1000 V between protective ground and line).
 - Visual inspection of the KFH and the thermal insulation
- Start: Switch on the gas supply before switching on the power supply.
- Stopp: Switch off the power supply and allow the KFH a sufficient cooling time before switching off the gas supply (10 min).
- Recommended temperature ramp rate (up and down) is max. 30 K/min.
- Alterations in the gas supply should not occur rapidly (max. (1 mS³/h)/s).
- High temperatures may appear on the insulation surface or casing.
- In the event of a gas supply failure, the power supply must be disconnected immediately.
- In the event of a power supply failure, allow the KFH a sufficient cooling time before switching off the gas supply (10 min).
- Inspection after an event of failure:
 - Check the electrical resistance (Between line and line).
 - Check the electrical insulation resistance (1000 V between protective ground and line).
 - Check the thermal insulation properties.

MAINTENANCE



ATTENTION

Maintenance work must be carried out by qualified personal. Disconnect the KFH from the electrical mains before modifying the installation.

Heating of Nitrogen may require regular (1 to 6 months depending on the process) re-oxidation of the heating element.

Re-oxidize procedure

- Install appropriate air supply.
- Flow rate should be set below the process flow rate.
- The internal thermocouple must be set to 1000°C.
- Operate the KFH for min. 12 h.
- Avoid unstable output of the controller for best results.

TRANSPORT



ATTENTION

Protect the KFH from mechanical shocks during transportation.

Transportation points must not be the power supply cable or the internal thermocouple.

DISPOSAL



ATTENTION

Electrical equipment, accessories and packaging material should be recycled in an environmental way. For EU countries: Do not dispose electrical equipment with household refuse.

ACCESSORIES

Only Kanthal® accessories may be used.

Kanthal® offers following accessories:

- Control cabinets.
- Blowers (adjustable by frequency control).
- High temperature outlet connections and piping.
- High-performance insulation (customized).

